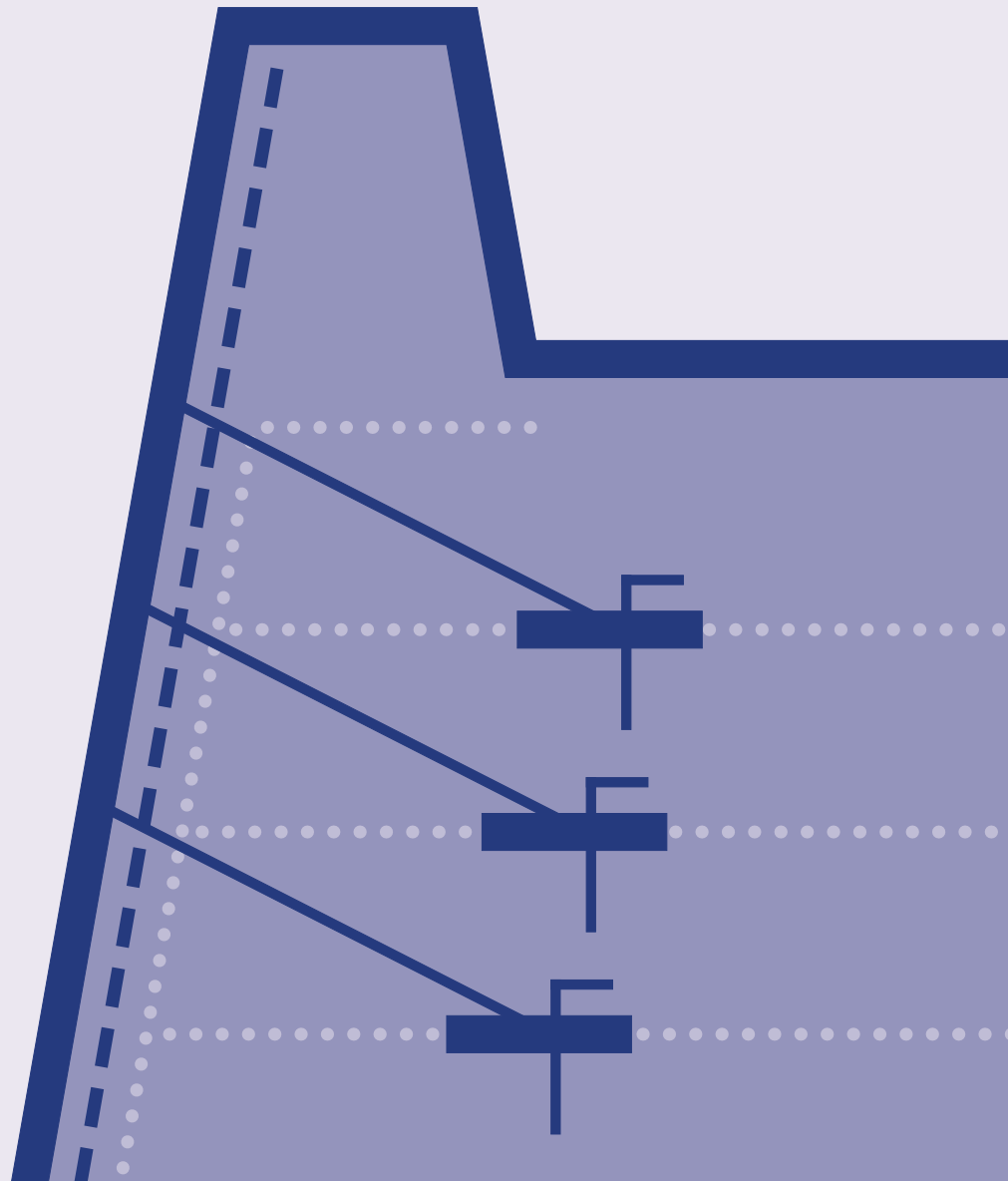




VECTOR WALL®

Teknisk information

TERRÄNGMUR



byggros

Vector Wall® - ett komplett system

Stabiliteten med **Vector Wall®** stödmurar bygger på många års erfarenhet med uppbyggnad av stödmurar och branta slänter i armerad jord. Armering med geonät ingår som en naturlig del i systemet och säkrar på alla sätt tillräcklig säkerhet mot stabilitetssvikt i konstruktionen.

Alla lösningsförslag kan efter önskan göras efter beräkningar baserade på erkända beräkningsmetoder.

Alla **Vector Wall®** stålkomponenter inräknas normalt inte som en bärande del i systemet och totalstabiliteten beräknas därför uteslutande med hänsyn tagen till de inbyggda geonäten. Detta gäller inte vid uppbygg-

nad av gabionväggar, där det i fasaden byggs in ett tunt steninlägg. Här rekommenderas det att använda galvaniserat eller rostfritt stål på grund av korrosionsrisken.

Då stabilitetsberäkningen samtidigt utgår från en livslängd på 120 år för det inbyggda geonätet, är det därför möjligt att idag dimensionera för livslängder på över 100 år.

Vector Wall® systemet ger ett optimalt skydd mot förstörelse, vandalism, brand m.m. Skulle skador på fasaden ändå uppstå, kan ett nytt skyddande frontnät lätt eftermonteras utan inverkan på stödmurens totalstabilitet.

Generell produktinformation

Produktion i modulmått

Frontnätet produceras i största möjliga mån på mått, med ett standardmodulmått på 5,0 meter. Det är därmed möjligt att tillpassa frontnätets dimension, således att det tas hänsyn till nivåskillnader i terrängen, fördelning av skarvar samt hänsyn till stigande/fallande murhöjd, kurvor, hörnor etc.

Ytbehandling

Frontnätet levereras i 4 variationer, obehandlat stål, galvaniserat stål, rostfritt stål eller galvaniserat och målat stål. Särskilda krav på ståldimension eller maskstorlek kan förekomma efter förfrågan. Normalt används en godstjocklek på 6 - 8 mm i diameter, med en maskdimension på 10 x 10 cm eller 15 x 15 cm.

Galvanisering av Vector Wall stålkomponenter sker i förhållande till DS/iso 1463, klass A med en minsta lagtjocklek på 100 micron.

Skarvar och förankring

Skarvarna av de upp till normalt 6 - 11 m² stora frontnäten sker med fingerskarvning såväl lodrätt som vågrätt.

Därmed säkras en enkel montering med en nästan osynlig skarv.

Förankringsstöd och förankringsplugg levereras normalt i minst samma godsdimension som frontnätet. Förankringsstöd levereras normalt med en längd på ca. 100 - 150 cm.

Förankringsintensitet ca. 2 - 5 st/m² beroende på fasadlösning. Förankringsspik levereras normalt med en längd på ca. 40 cm,

Förankringsblock

I dag används förankringsblock i HDPE, med dimensionen 33 x 33 cm och en höjd på 3 - 5 cm. Förankringsblockens utformning ger optimal förankring. Normalt förankras upp till 2 förankringsstöd i varje block. Alternativt kan användas förankringsgaller i 8 mm stål med en dimension på 50 x 50 cm.

Specialelement och tillpassning

Utvändiga hörn- eller slutelement specialtillverkas efter mått och sammanhålls med specialframställda U-beslag.

Vid integration av räcken eller bullerplank levereras efter önskemål specialtillverkade L-element som beroende på höjd och plats kan levereras sektionssupplad. Toppavslutningen kan likaså specialtillverkas med hänsyn till bredd och fastsättningsform.

Tillskäring/klippning av frontnät i färdig höjd görs på plats, vilket i stort sett är nödvändigt. Vid klippning av galvaniserade/målade frontnät måste påmålning med kallgalvanisering/målning göras på den klippta ytan.

Ytestetik

På färdiga fasader ska det normalt efter uppbyggnad kunna emotes ett generellt krav om en jämnhet på ± 2,5 cm, med enstaka utbuktningar på maximalt ± 5 cm mätt med en 5 meters rättskiva.

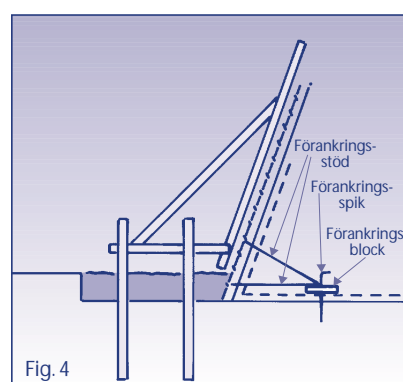
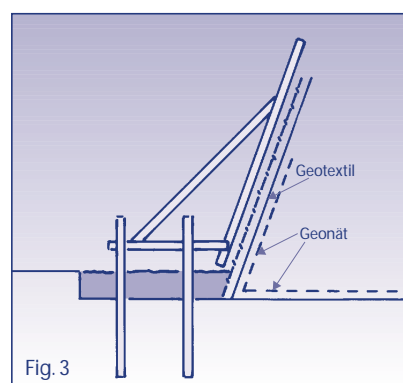
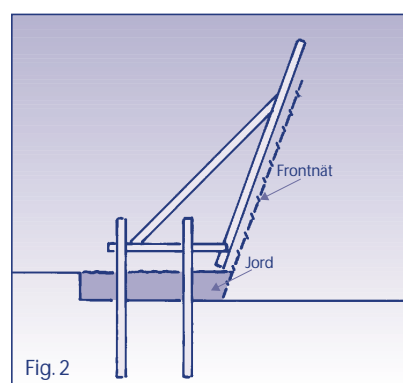
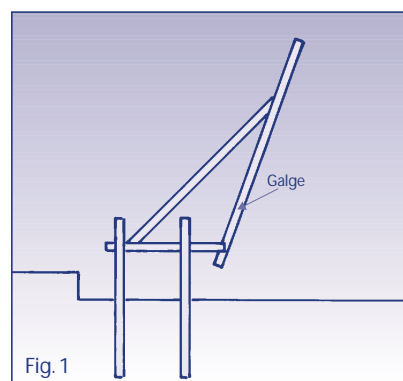
Resultatet är dock alltid mycket beroende på det inbördes avståndet mellan de tillfälliga upphängningsgalgarna och det riktiga arbetsutförandet. Väggsystemet bör alltid värderas som en helhet och med en eventuell senare plantering.

Uppbyggnad av Vector Wall Grön

Framgångssättet för en traditionell grön uppbyggnad är nedan beskrivet i grova drag. Speciella förhållanden kan betyda att arbetsutförandet måste ändras väsentligt.

Gröna väggar

1. Ytskiktjord borttages, iordningställande av schaktbotten.
2. Ev. schaktning av ränna för fixering av frontnät längs lutningsfoten.
3. Uppsättning av galgar för tillfällig uppstyvning, av frontnätet, med ett avstånd på 1,5 - 2,5 meter. (använd virke min. 50 x 100 mm.)
4. Höjdavvägning för upphängning / tillfällig fastsättning av frontnätet.
5. Upphängning av frontnätet på upphängningsgalgar.
6. Motfyllnad med råjord / mulljord på den utvändiga sidan.
7. Placering och fastsättning av geotextil eller biologiska erosionsmattor på insidan av frontnätet.
8. Placering av geonät på den vågräta ytan och fastsättning av omslag på insidan av frontnätet - bak den biologiska växtmattan eller geotextilen.
9. Placering av lutande förankringsstöd cc 90 -100 cm. Vågräta förankringsstöd placeras vanligtvis i första lagret, men i övrigt efter behov. Förankringsstöden sättes före vart lager geonät. I såväl lodräta som vågräta skarvar placeras extra förankringsstöd.
10. Placering av förankringsblock och fastsättning av upp till 2 förankringsstöd per förankringsblock. Fixering av förankringsblock med förankringsspik.



11. Motfyllnad med jord, med början längst bort från frontnätet. De yttersta 30 - 50 cm närmast fronten motfylls med organisk fyllnad.
12. Komprimering av jordlager med vibrator. (95% - 100% Standard Proctor). Den yttersta metern mot framkanten komprimeras med en liten vibratorplatta.

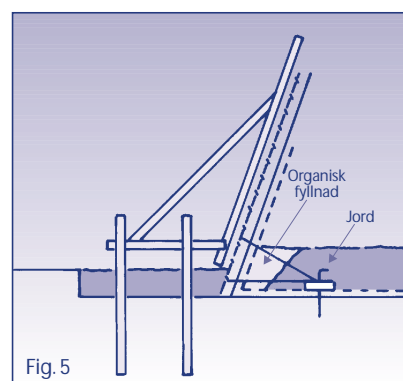


Fig. 5

13. Upprepa punkt 5 eller 7 för färdig höjd.
14. Tillskärning av frontnätet i färdig höjd. Vid klippning av galvaniserade/ målade frontnät måste klippta ytor behandlas med kallgalvanisering/ målning.

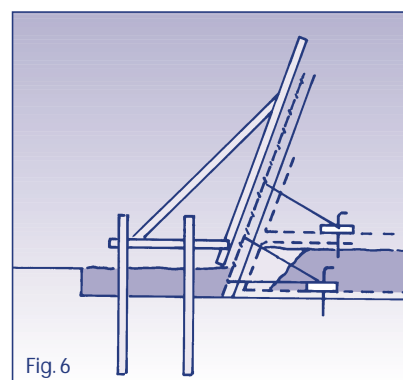


Fig. 6

Uppbyggnad av Vector Wall® Gabion

Framgångssättet för gabionväggar är nedan beskrivet i grova drag. Speciella förhållanden kan betyda att arbetsutförandet måste ändras väsentligt.

Gabion väggar

1. Ytskiktjord borttages, iordningställande av schaktbotten.
2. Ev. schaktning av ränna för fixering av frontnät längs lutningsfoten.
3. Uppsättning av galgar för tillfällig uppstyvning, , med ett avstånd på 1,0 - 2,0 meter. (använd virke min. 50 x 100 mm.)
4. Höjdavvägning för upphängning / tillfällig fastsättning av frontnätet.
5. Upphängning av frontnätet på upphängningsgalgar.
6. Motfyllnad med råjord / mulljord på den utvändiga sidan för fasthållning av frontnätet.

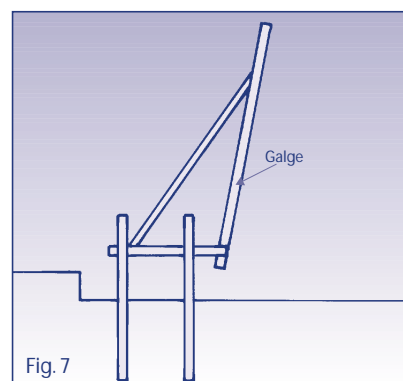


Fig. 7

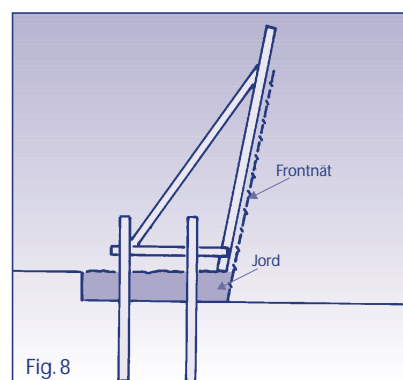
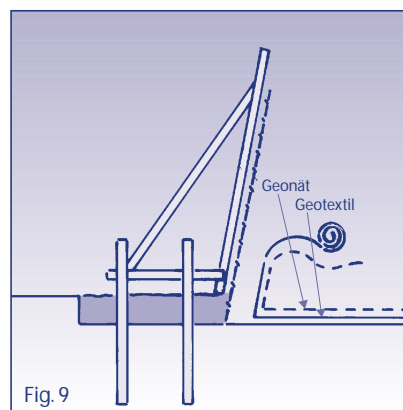
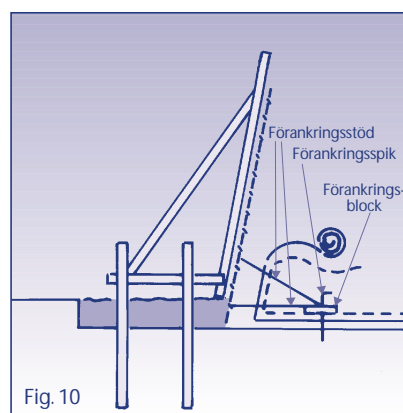


Fig. 8

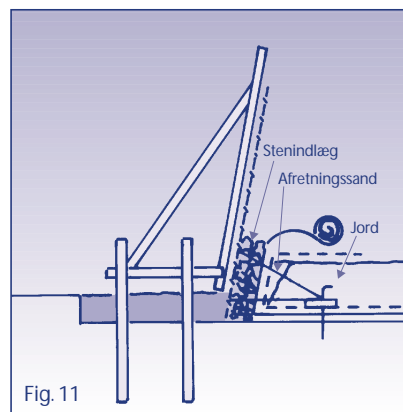
7. Placering av geotextil - utläggs ca. 20 - 30 cm från frontnätet, så det är plats till steninläggning.
8. Placering av geonät - utläggs 20 - 30 cm från frontnätet bak geotextilen.



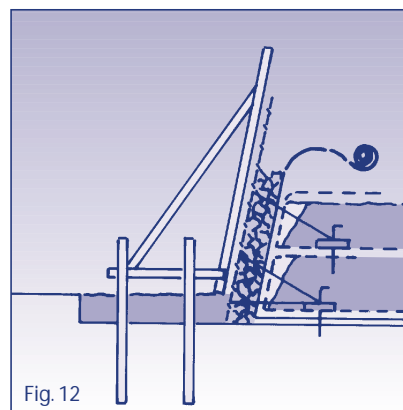
9. Placering av lutande förankringsstöd cc 60 - 70 cm. Vågräta förankringsstöd placeras vanligtvis i första lagret, men i övrigt efter behov. Förankringsstöden sätts före vart lager geonät. I såväl lodräta som vågräta skarvar placeras extra förankringsstöd.
10. Placering av förankringsblock och festsättning av upptill 2 förankringsstöd per förankringsblock. Fixering av förankringsblock med förankringsspik.



11. Motfyllnad med jord, med början längst bort från frontnätet. De yttersta 20 - 30 cm hålls fria för steninläggning.
12. Framtransport av sten + sättsand för finjustering.
13. Handläggning av steninläggning i 20 - 30 cm tjocklek. Sättsand användes som bakfyllnad och bakstöd för stenen.
14. Komprimering av jordlager med vibrator. (95% - 100% Standard Proctor). Den yttersta metern mot framkanten komprimeras med en liten vibratorplatta.



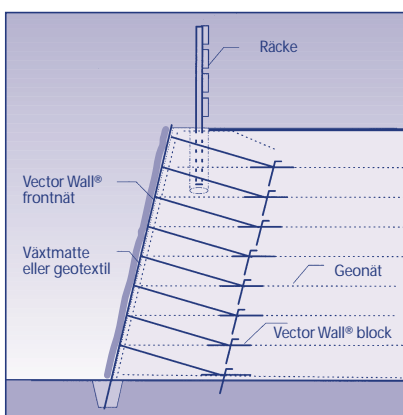
15. Upprepa punkt 5 eller 7 för färdig höjd.
16. Tillskärning av frontnätet i färdig höjd. Vid klippning av galvaniserade/ målade frontnät måste klippta ytor behandlas med kallgalvanisering/ målning.



Lösningssmodeller

Vector Wall® Grön

Vid uppbyggnad av gröna väggar är det på insidan av frontnätet normalt placerat en svart UV-stabiliserad geotextil eller biologisk växtmatta. Plantering kan därför ske direkt in i väggen, men förutsatt att det etableras mulljord eller annan växtmedia i de yttersta 30 - 50 cm.



Vector Wall® trä är ett bra exempel på en annorlunda armerad stödmur.

Vid plantering av murgröna eller liknande direkt i den färdiga lutningen, kan en svart UV-stabiliserad geotextil med fördel användas som ogräshämmande planteringsduk.

Alternativt kan det användas finmaskiga geotextilier eller extruderade nät.

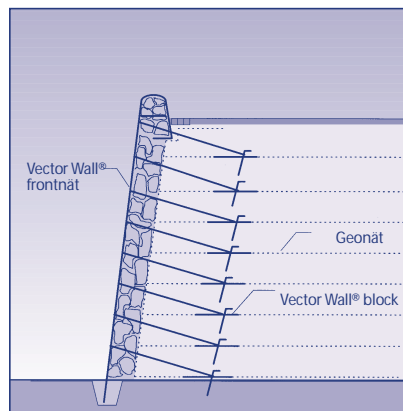
Lutningen på planterade sluttningar bör normalt inte överstiga 70°. Eventuell plantering bör för branta sluttningar göras vid sluttningens foten om inte bevattning installeras. Biologiska växtmattor är speciellt lämpliga, om den färdiga sluttningen skall sprutsås med gräs. Biologiska växtmattor med inbyggda gräsfrön kan alternativt användas. Man kan också anlägga färdigt gräs direkt på baksidan av frontnätet.

Lutningen på gräsbeklädda sluttningar bör normalt inte överstiga 70°.

Vector Wall® Gabion

Vid uppbyggnad av gabionväggar placeras på insidan av frontnätet ett tunt lager av sten i storlek tillpassat till stålnetzets maskdimension. Tjockleken på steninläggningen bör maximalt vara 20 - 30 cm. Som separation mellan sten och motfyllt geonät användes geotextil.

Gabionväggar kan byggas med nästan 90° lutning. Plantering



Vector Wall® Gabion med stenlager och integrerat räcke.

med murgröna, vin eller liknande kan eventuellt göras vid lutningsfoten.

Andra fasadbeklädnader

Vector Wall har i förhållande till andra stödmurssystem fördelen av att kunna tillpassas och därmed integreras med många varianter och fasadbeklädnader. Vid dessa speciella tillfällen utarbetas en särskild anläggningsvägledning.

Specialutbildade medarbetare står gärna till tjänst med beräkningsteknisk assistans, utarbetning av väldokumenterade lösningförslag samt designutkast.

Byggros' kvalitetsstyrningssystem är certifierat i förhållande till ISO 9002

Producent: Byggros A/S, Springstrup 11, DK-4300 Holbæk

De införda informationer/tekniska data är baserade på våra nuvarande värden. Vi förbehåller oss för ändringar. Informationerna omfattas i övrigt av Byggros A/S gällande sälj- och leveransbestämmelser, till vilka vi hänvisar.



byggros

bg Byggros ab
Box 50424
202 14 Malmö
Tel. +46 (0) 40 43 66 30
Fax +46 (0) 40 43 66 36
e-mail: info@byggros.dk · www.byggros.com

Byggros A/S
Springstrup 11
DK-4300 Holbæk
Tel. +45 59 48 90 00
Fax +45 59 48 90 05

Återförsäljare